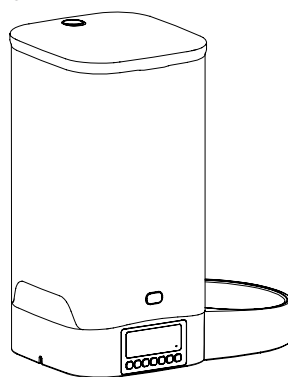


Futterautomat

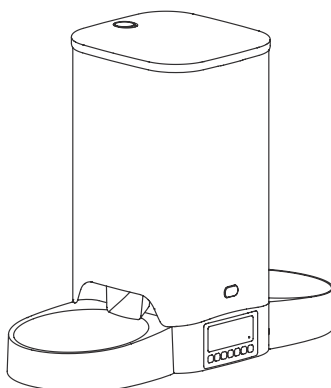
Automatic feeder | Distributore automatizzato di mangime | Distributeur automatique de nourriture | Comedero automático | Automatische voederbak | Automatyczny dozownik karmy | Automatické krmítko | Etetőautomata | Automatické krmidlo | Foderautomat | Foderautomat



HBT2401
(3L x 1)



HBT2402
(5L x 1)



HBT2403
(5L x 2)

Bedienungsanleitung

HBT2401 | HBT2402 | HBT2403

Operating instructions | Istruzioni per l'uso | Mode d'emploi | Manual de instrucciones | Gebruiksaanwijzing | Instrukcja obsługi | Návod k obsluze | Használati útmutató | Návod na obsluhu | Brugsanvisning | Bruksanvisning





Allgemeines

Über diese Anleitung



Diese Bedienungsanleitung beschreibt den sicheren Umgang und die Pflege des Futterautomaten. Bewahren Sie diese Bedienungsanleitung auf, falls Sie später etwas nachlesen möchten. Wenn Sie den Futterautomaten an jemand anderen weitergeben, geben Sie auch diese Anleitung mit.

Die Nichtbeachtung dieser Bedienungsanleitung kann zu Verletzungen oder Schäden am Futterautomaten führen.

Zeichenerklärung



Dieses Symbol in Verbindung mit dem Wort **GEFAHR** warnt vor schweren Verletzungen.



Dieses Symbol in Verbindung mit dem Wort **WARNUNG** warnt vor Verletzungen mittleren und leichten Grades.



Dieses Symbol in Verbindung mit dem Wort **HINWEIS** warnt vor Sachschäden.



Dieses Symbol kennzeichnet zusätzliche Informationen und allgemeine Hinweise.

Inhaltsverzeichnis

Allgemeines.....	2
Sicherheit.....	4
Bestimmungsgemäßer Gebrauch	7
Lieferumfang	7
Auspacken und prüfen	7
Auf einen Blick.....	8
Stromversorgung herstellen.....	10
Stromnetzbetrieb.....	10
Batteriebetrieb.....	10
Futterautomat betriebsbereit machen.....	11
Auspacken und Lieferumfang prüfen.....	11
Trockenmittelbehälter einsetzen.....	11
Schüsselhalter befestigen	12
Futter einfüllen	12
Fütterungsautomat programmieren.....	13
Übersicht Bedienpanel.....	13
Uhrzeit einstellen	14
Fütterungszeiten und Portionsgröße eingeben.....	14
Stimme aufnehmen.....	15
Alle Einstellungen löschen	16
Portion manuell freigeben.....	16
Batterien wechseln.....	16
Hinweise zum Gebrauch	16
Reinigen	17
Trocknungsmittel austauschen.....	18
Aufbewahren	18
Störung / Abhilfe.....	18
Technische Daten	19
Konformitätserklärung	19
Gewährleistung.....	20
Entsorgen.....	20



Sicherheit

- Dieser Futterautomat kann von Kindern ab 8 Jahren und darüber sowie von Personen mit verringerten physischen, sensorischen oder mentalen Fähigkeiten oder Mangel an Erfahrung und Wissen bedient werden, wenn sie beaufsichtigt oder bezüglich des sicheren Gebrauchs des Artikels unterwiesen wurden und die daraus resultierenden Gefahren verstehen.
- Kinder dürfen nicht mit dem Artikel spielen.
- Automat und USB-Anschlusskabel sind von Kindern jünger als 8 Jahren fernzuhalten.
- Reinigung und Benutzerwartung dürfen nicht von Kindern vorgenommen werden, es sei denn, sie sind 8 Jahre oder älter und werden beaufsichtigt.
- Halten Sie Folien, Verpackungsmaterial und Kleinteile von Kindern fern. Es besteht Erstickungsgefahr. Zum Lieferumfang gehören außerdem verschluckbare Kleinteile. Achten Sie auch darauf, dass der Verpackungsbeutel nicht über den Kopf gestülpt wird.
- Batterien können bei Verschlucken lebensgefährlich sein. Bewahren Sie Gerät und Batterien deshalb für Kleinkinder unerreichbar auf. Wurde eine Batterie verschluckt, muss sofort medizinische Hilfe in Anspruch genommen werden.
- Nehmen Sie keine Veränderungen am Artikel vor. Lassen Sie Reparaturen nur von einer Fachwerkstatt durchführen. Beachten Sie auch die beiliegenden Garantiebedingungen.

GEFAHR von Brand/Verbrennung und/oder Explosion

- Explosionsgefahr bei unsachgemäßem Auswechseln der Batterien. Batterien nur durch denselben oder einen gleichwertigen Batterietyp ersetzen. „Technische Daten“ beachten.
- Batterien dürfen nicht geladen, mit anderen Mitteln reaktiviert, auseinander genommen, ins Feuer geworfen oder kurzgeschlossen werden. Ansonsten besteht erhöhte Explosions- und Auslaufgefahr, außerdem können Gase entweichen!
- Kontakt der Batterieflüssigkeit mit Haut, Augen und Schleimhäuten vermeiden. Bei Kontakt die betroffenen Stellen sofort mit reichlich klarem Wasser spülen und umgehend einen Arzt aufsuchen.

GEFAHR durch Elektrizität (bei Nutzung über USB-Anschluss)

- Das Gerät darf nicht in Wasser oder andere Flüssigkeiten getaucht werden. Stromschlaggefahr! Benutzen Sie das Gerät daher auch nicht in der Nähe von Feuchtquellen wie z. B. einem Waschbecken.

- Sie können das Gerät für den Strombetrieb an eine USB-Buchse (z. B. Notebook, PC) oder mittels eines USB-Ladeadapters an eine ordnungsgemäß installierte Steckdose anschließen. Beachten Sie in diesem Fall unbedingt das Kapitel „Technische Daten“.
- Wenn Sie einen USB-Netzadapter verwenden: Achten Sie darauf, dass die Steckdose gut zugänglich ist, damit Sie im Bedarfsfall schnell den Ladeadapter ziehen können.
- Decken Sie den USB-Netzadapter nicht durch Vorhänge, Zeitungen etc. ab und sorgen Sie für ausreichende Belüftung. Der USB-Netzadapter kann heiß werden.
- Wickeln Sie das USB-Kabel vor dem Anschluss vollständig ab. Achten Sie dabei darauf, dass das Kabel nicht durch scharfe Kanten oder heiße Gegenstände beschädigt wird.
- Ziehen Sie den USB-Netzadapter aus der Steckdose:
 - bevor Sie den Automaten reinigen,
 - wenn während des Betriebs offensichtlich eine Störung auftritt,
 - bei Gewitter.
 - Ziehen Sie dabei immer am USB-Netzstecker, nicht am Kabel.
- Nehmen Sie keine Veränderungen am Artikel vor. Lassen Sie Reparaturen nur von einer Fachwerkstatt durchführen, da nicht fachgerecht reparierte Geräte eine Gefährdung für den Benutzer darstellen.
- Bei Beschädigung des USB-Kabels oder des USB-Netzadapters müssen diese Teile entsorgt und durch Artikel des gleichen Typs ersetzt werden.

GEFAHR von Verletzungen

- Achtung: Explosionsgefahr bei unsachgemäßem Umgang mit Batterien. Batterien dürfen nicht geladen, mit anderen Mitteln reaktiviert, auseinander genommen, ins Feuer geworfen oder kurzgeschlossen werden.
- Vermeiden Sie den Kontakt der Batterieflüssigkeit mit Haut, Augen und Schleimhäuten. Bei Kontakt müssen Sie die betroffenen Stellen sofort mit reichlich klarem Wasser spülen und umgehend einen Arzt aufsuchen.
- Verlegen Sie ein mögliches Strom- bzw. Verlängerungskabel immer so, das keine Stolpergefahr besteht.

VORSICHT vor Sachschäden

- Tauchen Sie den Automaten nicht in Wasser oder andere Flüssigkeiten.
- Nehmen Sie keine Veränderungen an dem Artikel vor. Lassen Sie Reparaturen nur von einer Fachwerkstatt durchführen. Unsachgemäß durchgeführte Reparaturen können erhebliche Gefährdungen für den Benutzer verursachen.



- Nehmen Sie die Batterien aus dem Artikel heraus, wenn diese verbraucht ist oder wenn Sie den Automaten länger nicht benutzen. So vermeiden Sie Schäden, die durch Auslaufen entstehen können.
- Beim Einsetzen und Wechseln der Batterien auf die richtige Polarität (+/-) achten.
- Setzen Sie Batterien keinen extremen Bedingungen aus, indem Sie diese z. B. auf Heizkörpern oder unter direkter Sonneneinstrahlung lagern. Erhöhte Auslaufgefahr!
- Reinigen Sie Batterie- und Gerätekontakte bei Bedarf vor dem Einlegen.
- Stellen Sie Automaten nie auf oder in der Nähe von heißen Oberflächen ab (z. B. Herdplatten etc.).
- Setzen Sie den Automaten niemals einer hoher Temperatur (Heizung etc.) oder widrigen Witterungseinflüssen (Regen etc.) aus.
- An der Unterseite des Automaten befinden sich vier gummierte Füße, die für einen rutschsicheren Stand sorgt. Da Oberflächen aus den verschiedensten Materialien bestehen und mit den unterschiedlichsten Pflegemitteln behandelt werden, kann es nicht völlig ausgeschlossen werden, dass manche dieser Stoffe Bestandteile enthalten, die diese gummierten Füße angreifen und aufweichen. Legen Sie ggf. eine rutschfeste Unterlage unter den Automaten.
- Verwenden Sie nur Original-Zubehör.
- Verwenden Sie zum Reinigen keine aggressiven chemischen Reinigungsmittel, Scheuermittel, harte Schwämme o. ä.

Beachten Sie den Sticker auf dem Deckel des Futterbehälters.

Wenn Sie den Automaten über die USB-Schnittstelle betreiben:

Achten Sie darauf, das Ihr Tier nicht an dem Kabel knabbern kann.

Wenn nötig, schützen Sie es mit einem Kabelschutz
(z. B. im Baumarkt erhältlich).

Prüfen Sie vor längerer Abwesenheit, ob der Automat wirklich ausreichend mit Futter gefüllt ist und einwandfrei funktioniert.

Bestimmungsgemäßer Gebrauch

Der Futterautomat (= Automat) ist ausschließlich für den in dieser Anleitung beschriebenen Zweck konzipiert. Der Automat ist für Katzen und kleine Hunde gedacht.

Der Automat ist für den Gebrauch im privaten Umfeld und in trockenen Innenräumen konzipiert. Für die gewerbliche Nutzung, z. B. in Tierheimen, ist der Automat ungeeignet.

Der Automat...

... ist ausschließlich für handelsübliches Tiertrockenfutter geeignet (Durchmesser 2-15 mm).

... darf nur mit Futterbehälter und Deckel benutzt werden.

... sollte nicht bei Welpen und kleinen Katzen unter 7 Monaten verwendet werden oder Tieren, mit gesundheitlichen Beeinträchtigungen.

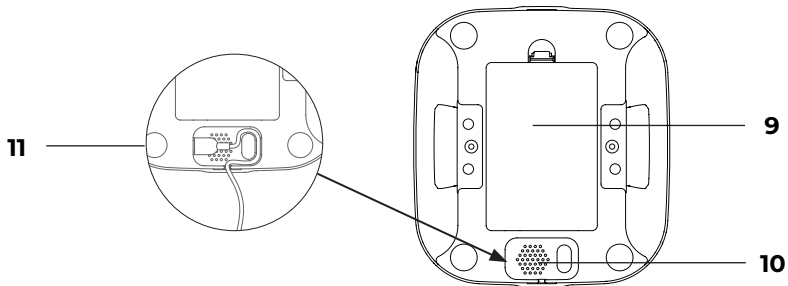
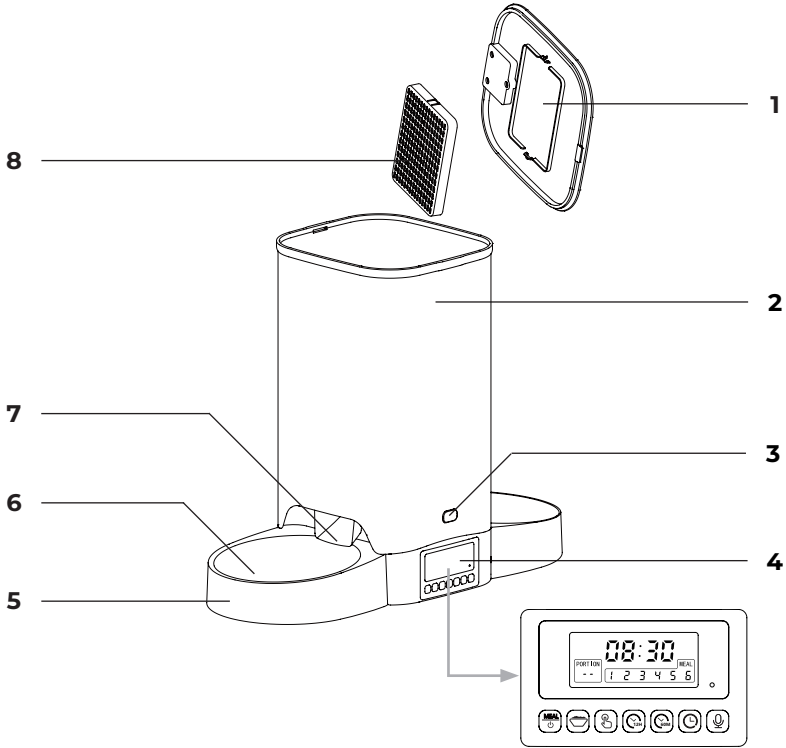
Lieferumfang

- Futterautomat mit Zubehör
- USB-Anschlusskabel
- Bedienungsanleitung

Auspacken und prüfen

1. Nehmen Sie alle Teile aus der Verpackung und entfernen Sie sorgfältig sämtliches Verpackungsmaterial.
2. Prüfen Sie, ob die Lieferung vollständig ist.
3. Kontrollieren Sie, ob das Gerät Schäden aufweist. Ist dies der Fall, benutzen Sie es nicht. Wenden Sie sich in diesem Fall an den Händler, bei dem Sie das Gerät gekauft haben.
4. Reinigen Sie alle Teile vor dem ersten Gebrauch, wie im Kapitel „Reinigen“ beschrieben.

Auf einen Blick

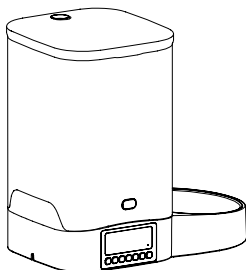


Teileübersicht HBT2403

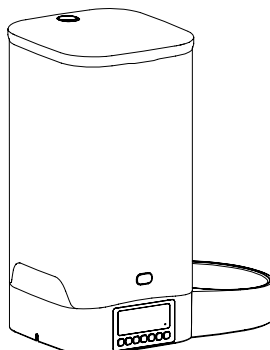
- 1 Deckel mit Aufnahme für Trockenmittelbehälter
- 2 Futterbehälter
- 3 Ver- und Entriegelungstaste Futterbehälter (Vorder- und Rückseite)
- 4 Bedienpanel
- 5 Schüsselhalter (2x)
- 6 Schüssel (2x)
- 7 Futterschütte (2x)
- 8 Trockenmittelbehälter
- 9 Batteriefach
- 10 Lautsprecher
- 11 USB-Buchse für Stromversorgung
ohne Abbildung: USB-Anschlusskabel



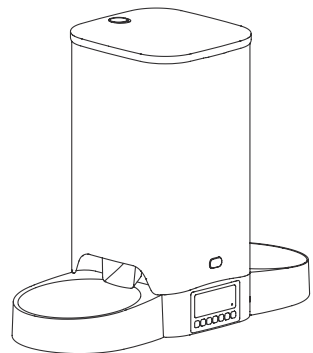
Die Beschreibung in dieser Anleitung orientiert sich am Futterautomaten HBT2403 (5L x 2). Je nach Kauf verfügt Ihr Gerät lediglich über einen Schüsselhalter **5** und eine Schüssel **6**. Alle Funktionen, Bedienelemente und Bedienschritte sind ansonsten identisch.



HBT2401 (3L x 1)



HBT2402 (5L x 1)



HBT2403 (5L x 2)

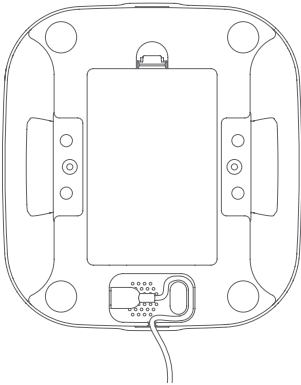
Stromversorgung herstellen

Sie können das Gerät über das Stromnetz oder mit Batterien betreiben.

Beachten Sie:

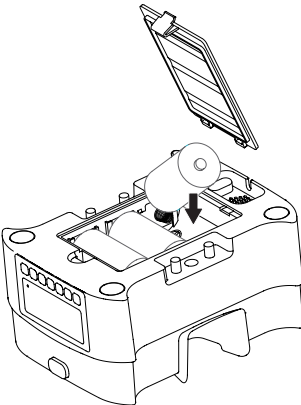
- Batterien bzw. ein USB-Netzadapter gehören nicht zum Lieferumfang.
- Wenn Sie das Gerät über das Stromnetz betreiben, sollten Sie keine Batterien einlegen.

Stromnetzbetrieb



1. Stecken Sie den USB-Stecker in die Anschlussbuchse auf der Unterseite.
2. Verlegen Sie das Kabel so wie nebenstehend gezeigt. Das Kabel muss sauber in der Führung und Kabelaussparung liegen, damit der Futterautomat später nicht kipzelt.
3. Stecken Sie das andere Ende in eine USB-Anschlussbuchse oder nutzen Sie einen USB-Netzadapter, um das Gerät an eine Netzsteckdose anzuschließen.

Batteriebetrieb



Für den Batteriebetrieb benötigen Sie 3 Batterien des Typs D, 1,5 V (nicht im Lieferumfang enthalten).

1. Öffnen Sie das Batteriefach auf der Unterseite.
2. Setzen Sie die Batterien so ein, wie auf dem Boden des Batteriefachs angezeigt. Beachten Sie die richtige Polarität (+/-).
3. Schließen Sie das Batteriefach wieder.

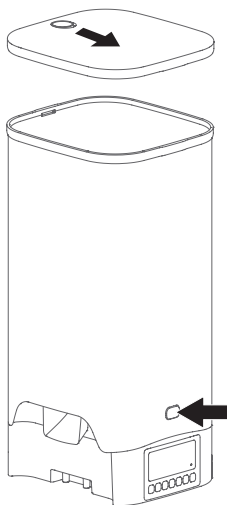


Bei längerer Abwesenheit:

- Legen Sie neue Batterien ein.
- Prüfen Sie die einwandfreie Funktion des Automaten.

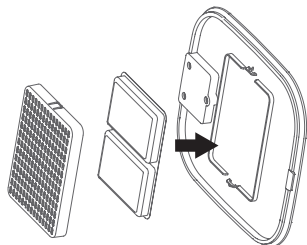
Futterautomat betriebsbereit machen

Auspacken und Lieferumfang prüfen



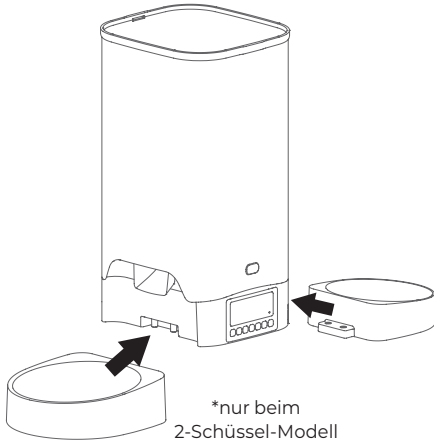
1. Schieben Sie die Entriegelungstaste zur Deckelmitte hin und nehmen Sie den Deckel ab.
2. Nehmen Sie alle Teile aus dem Futterbehälter.
3. Kontrollieren Sie, ob Automat oder Zubehör Schäden aufweisen. Ist dies der Fall, benutzen Sie ihn nicht. Wenden Sie sich an Ihren Händler.
4. Entfernen Sie sorgfältig sämtliches Verpackungsmaterial.
5. Drücken Sie die Ver- und Entriegelungstaste und nehmen Sie den Futterbehälter ab.
6. Reinigen Sie den Automaten vor dem ersten Gebrauch, siehe „Reinigen“.
7. Reiben Sie anschließend alle Teile gründliche trocken.

Trockenmittelbehälter einsetzen



- Befestigen Sie das Trockenmittel wie gezeigt auf der Deckelunterseite.

Schüsselhalter befestigen

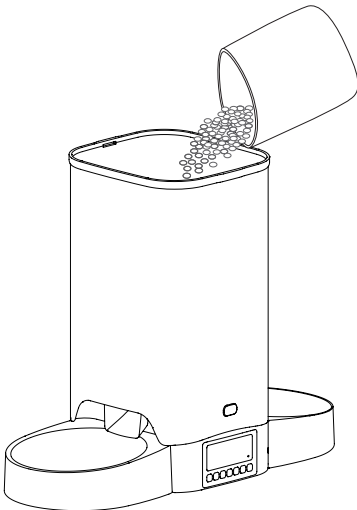


- Befestigen Sie die Schüsselhalter, indem Sie die Zapfen rechts und links am Futterautomat in die Aussparungen der beiden Schüsselhalter stecken.



Schützen Sie mit einer Hand von unten die Schüsselhalter vor dem Herunterfallen, wenn Sie den Futterautomat transportieren oder bewegen.

Futter einfüllen

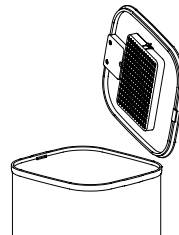


1. Füllen Sie das Trockenfutter in den Behälter.



- Durchmesser der Futterstücke: 2-15 mm.
- Geben Sie kein Dosen- oder Nassfutter in den Behälter.

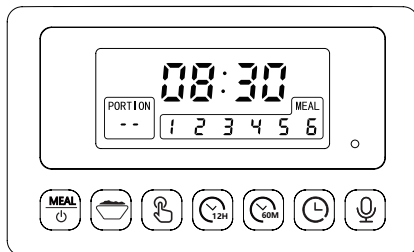
2. Setzen Sie abschließend den Deckel auf den Behälter. Achten Sie auf sicheren Verschluss.



Fütterungsautomat programmieren

Sie können bis zu 6 Mahlzeiten pro Tag programmieren. Voraussetzung ist in jedem Fall, dass die Uhrzeit korrekt eingestellt ist.

Übersicht Bedienpanel



Taste	Funktionen
	Fütterungsautomaten ein-/ausschalten Mahlzeitennummer (1–6) auszuwählen
	Mahlzeitengröße einstellen (0-24 Portionen)
	Futterportion für jede Schüssel manuell freigeben
	Stunde einstellen
	Minute einstellen
	Einstellmodus aktivieren und Einstellungen speichern
	Stimme aufnehmen, Aufnahme abspielen, Aufnahme löschen



Fütterungsautomaten ein-/ausschalten
Mahlzeitennummer (1–6) auszuwählen



Mahlzeitengröße einstellen (0-24 Portionen)



Futterportion für jede Schüssel manuell freigeben



Stunde einstellen



Minute einstellen



Einstellmodus aktivieren und Einstellungen speichern



Stimme aufnehmen, Aufnahme abspielen, Aufnahme löschen



Uhrzeit einstellen



Gehen Sie beim Einstellen zügig vor, ansonsten wird der Einstellmodus nach ca. 5 Sekunden automatisch beendet und Sie müssen den Vorgang wiederholen.

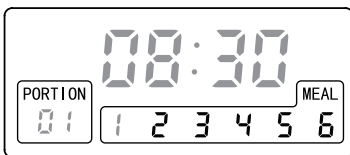
1. Halten Sie ca. 3 Sekunden lang gedrückt, bis ein Piepton ertönt und die Stunden- und Minutenanzeige blinkt.
2. Drücken Sie wiederholt die Taste (oder halten Sie die Taste gedrückt), um die aktuelle Stunde einzustellen.
3. Drücken Sie wiederholt die Taste (oder halten Sie die Taste gedrückt), um die aktuelle Minute einzustellen.
4. Halten Sie ca. 3 Sekunden lang gedrückt, um die vorgenommenen Einstellungen zu speichern.



Sie können nach dem Einstellvorgang das Zeitformat auf das 12-Stunden-System umstellen. Drücken Sie dazu gleichzeitig + . Wenn das 12-Stunden-System aktiviert ist, werden Vormittagsstunden mit „AM“ und Nachmittagsstunden mit „PM“ im Display gekennzeichnet.

Fütterungszeiten und Portionsgröße eingeben

1. Drücken Sie 1x die Taste , um den Vorgang zu starten.



2. Drücken Sie ggf. wiederholt die Taste , um eine bestimmte Mahlzeit auszuwählen. Beachten Sie die Display-Anzeige „MEAL“.
3. Drücken Sie wiederholt die Taste (oder halten Sie die Taste gedrückt), um die Stundenzzeit für die Fütterung einzustellen.
4. Drücken Sie wiederholt die Taste (oder halten Sie die Taste gedrückt), um die Minutenzeit für die Fütterung einzustellen.
5. Drücken Sie wiederholt , um die Portionsgröße (1 Portion = ca. 6 gr.) einzustellen. Sie können maximal 24 Portionen pro Fütterung einstellen.
6. Drücken Sie wieder die Taste , um die nächste Fütterungszeit einzustellen und gehen Sie vor, wie vorstehend beschrieben.

7. Wenn Sie keine weiteren Zeiten mehr eingeben möchten, warten Sie einfach einige Sekunden bis das Display erlischt oder halten Sie einige Sekunden gedrückt.

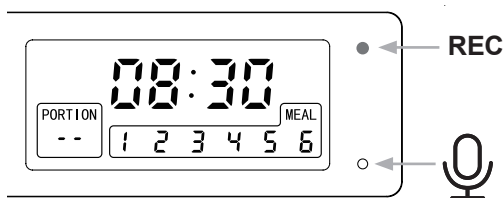


Wenn bei PORTION „00“ steht, wird kein Futter ausgegeben.

Das Gerät schaltet sich jetzt zu den eingegebenen Zeiten ein und gibt in die eingestellte Menge in jede Schüssel frei.

Stimme aufnehmen

Mit dieser Funktion wird Ihr Tier zur jeder Fütterungszeit gewissermaßen „zum Essen gerufen“. Nehmen Sie idealerweise den Text (oder den Pfiff) in der Stimmlage auf, mit der Sie auch sonst Ihr Tier zum Fressen rufen.



1. Halten Sie die Taste gedrückt.
Sobald REC dauerhaft leuchtet, sprechen Sie den gewünschten Text ins Mikrofon. Max. Aufnahmedauer: 10 Sekunden.
2. Lassen Sie los.

Bei der nächsten Futterausgabe ertönt für 10 Sekunden der von Ihnen gesprochene Text.

Aufnahme prüfen und ggf. löschen

1. Drücken Sie 1x auf .
- Die Aufnahme wird abgespielt.
2. Wenn Sie die Aufnahme löschen möchten, drücken Sie 2x .
- REC blinkt 3x und die Aufnahme ist gelöscht.



Wenn Ihnen eine Aufnahme nicht gefällt, können Sie diese auch einfach „übersprechen“. Es ist nicht notwendig, die vorherige Aufnahme zu löschen.



Alle Einstellungen löschen

- Halten Sie + gleichzeitig ca. 3 Sekunden gedrückt, um die Einstellungen auf die Werkseinstellungen zurückzusetzen. Danach sind alle vorgenommenen Einstellungen gelöscht und Sie müssen alle Zeiten neu eingeben.

Portion manuell freigeben

- Halten Sie die Taste ca. 3 Sekunden gedrückt, bis ein Piepton ertönt. Anschließend wird pro Schüssel eine Portion Futter ausgegeben.

Batterien wechseln

- Ein Batterienwechsel wird notwendig, wenn im Display über MEAL angezeigt wird.
- Verwenden Sie nur den Batterietyp, der in den „Technischen Daten“ angegeben ist.
- Wechseln Sie immer alle Batterien aus.
- Entsorgen Sie alte Batterien umweltgerecht, siehe „Entsorgen“.
- Bei Stromausfall bzw. beim Batteriewechsel sorgt ein Stromspeicher im Futterautomaten dafür, dass die eingegebenen Zeiten für ca. 30 Minuten gespeichert bleiben.

Hinweise zum Gebrauch

- Wählen Sie einen Aufstellort, der eben, stabil und vor Feuchtigkeit geschützt sein.

Das Gerät arbeitet im Betrieb vollautomatisch und Ihr Tier wird zur eingegebenen Uhrzeit gefüttert, ggf. ertönt dazu die von Ihnen gesprochene Aufnahme.

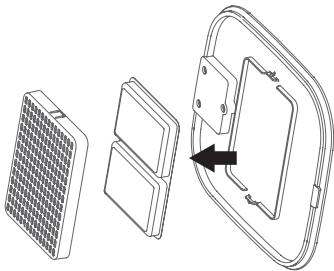
Damit sich Ihr Tier schon im Vorfeld an den Futterautomaten gewöhnt:

- Stellen Sie den ausgeschalteten Futterautomaten neben den Futternapf Ihres Tieres.
- Nach ein paar Tagen füllen Sie den normalen Napf sowie die Schüssel des Futterautomaten jeweils mit etwas Futter.
- Wenn Sie den Eindruck haben, dass sich Ihr Tier an den Futterautomaten gewöhnt hat, stellen Sie den alten Fressnapf weg. Beobachten Sie das Fressverhalten Ihres Tieres.
- Sie können auch am Anfang immer ein paar Leckerchen in die Schüssel des Futterautomaten geben, um Ihr Tier daran zu gewöhnen.

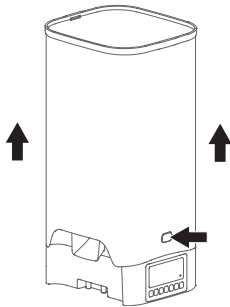
Reinigen

Reinigen Sie den Futterautomaten regelmäßig.

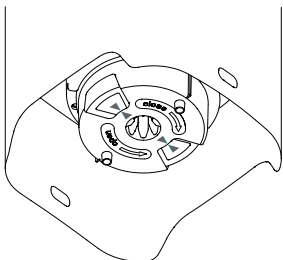
1. Trennen Sie das Gerät vom Stromnetz (bei USB-Betrieb).



2. Nehmen Sie den Deckel ab und entfernen Sie das Trockenmittel.



3. Drücken Sie die Ver- und Entriegelungstasten des Futterbehälters und nehmen ihn ab.
4. Reinigen Sie Deckel, Trockenmittelhalterung, Schüsseln und Schüsselhalter mit einem feuchten Tuch oder reinigen Sie diese Teile in Geschirrspülwasser mit der Hand. Den Futterbehälter sollten Sie von innen und außen lediglich mit einem feuchten Tuch abwischen.
5. Wischen Sie das Basisteil mit dem Bedienpanel mit einem feuchten Tuch sauber.
6. Lassen Sie anschließend alle Teile gründlich trocknen.



Prüfen Sie die Position der Pfeile auf der Unterseite des Futterbehälters. Drehen Sie ggf. die Gummischeibe mit der Hand so hin, dass die Pfeilspitzen jeweils aufeinander zeigen. Dadurch wird sichergestellt, dass z. B. keine Ameisen in den Behälter gelangen oder sich besonders kluge Haustiere etwas Futter „organisieren“.

7. Bauen Sie den Futterautomaten in umgekehrter Reihenfolge wieder zusammen.



Trocknungsmittel austauschen

Das Trocknungsmittel kann über Ihren Händler bezogen werden.

Aufbewahren



Wenn der Automat längere Zeit nicht benutzt wird:

1. Reinigen Sie den Automaten, wie im Kapitel „Reinigen“ beschrieben.
2. Entnehmen Sie die Batterien.
3. Bewahren Sie den Automaten an einem trockenen und frostfreien Ort auf. Als Umverpackung können Sie die Originalverpackung nutzen.

Störung / Abhilfe

Störung	Mögliche Ursache/Abhilfe
Keine Funktion.	<ul style="list-style-type: none">▪ Automaten korrekt angeschlossen?▪ Batterien richtig herum eingelegt?
Die Automat arbeitet hörbar aber es gelangt kein Futter in die Schüsseln.	<ul style="list-style-type: none">▪ Futter im Futterbehälter ?
	<ul style="list-style-type: none">▪ Prüfen Sie, ob das verwendete Trockenfutter von der Größe her geeignet ist. Durchmesser 2-15 mm <ol style="list-style-type: none">1. Trennen Sie das Gerät vom Stromnetz.2. Nehmen Sie den Futterbehälter ab und leeren Sie ihn .3. Stellen Sie sicher, das die Futterschütten nicht verstopft sind.
Futter wird zur falschen Zeit ausgegeben.	<ul style="list-style-type: none">▪ Prüfen Sie...<ul style="list-style-type: none">... ob die eingestellte Uhrzeit korrekt ist,... die eingegebenen Fütterungszeiten..... ob Sie versehentlich das 12-Stunden-System (AM/PM) eingestellt haben.

Technische Daten

Modell:	HBT2401, HBT2402, HBT2403
USB:	Eingang: 110-240 V~, 50/60 Hz, 0,8A Ausgang: 5 V  , 1,0 A, 5 W USB-Typ: C
Batterien:	3x Typ D, 1,5 V  , 1,0 A, 5 W
Fassungsvermögen:	HBT2401: 3 Liter HBT2402: 5 Liter HBT2403: 5 Liter
Umgebungstemperatur:	4 °C bis 40 °C (~ 39 °F bis 104 °F)
Inverkehrbringer (keine Service-Adresse):	GRENDS GmbH Stahlwiete 23 22761 Hamburg, Germany

Unsere Produkte werden ständig weiterentwickelt und verbessert.
Aus diesem Grund sind Design- und technische Änderungen jederzeit möglich.

Konformitätserklärung

Hiermit erklärt die GRENDS GmbH, dass der Futtermat HBT2401, HBT2402 und HBT2403 den Richtlinien 2014/30/EU und 2011/65/EU entspricht.

Die Erklärung verliert ihre Gültigkeit, falls an dem Gerät eine nicht mit uns abgestimmte Änderung vorgenommen wurde.

Hamburg, Mai 2024
GRENDS GmbH





Gewährleistung

Es gelten die gesetzlichen Gewährleistungsrechte. Bitte geben Sie den Artikel im Gewährleistungsfall mit dem Kaufbeleg (unter Angabe des Reklamationsgrundes) an Ihren Händler zurück.

Entsorgen

Verpackung entsorgen



Entsorgen Sie die Verpackung sortenrein. Geben Sie Pappe und Karton zum Altpapier, Folien in die Wertstoff-Sammlung.

Artikel entsorgen

Entsorgen Sie den Artikel entsprechend der Vorschriften, die in Ihrem Land gelten.



Dieses Symbol besagt, dass dieses Elektro- bzw. Elektronikgerät am Ende seiner Lebensdauer nicht im Hausmüll entsorgt werden darf, sondern vom Endnutzer einer getrennten Sammlung zugeführt werden muss.

Zur Rückgabe stehen in Ihrer Nähe kostenfreie Sammelstellen für Elektroaltgeräte sowie ggf. weitere Annahmestellen für die Wiederverwendung der Geräte zur Verfügung.

Die Adressen können Sie von Ihrer Stadt- bzw. Kommunalverwaltung erhalten.

Auch (Online-)Vertreiber von Elektro- und Elektronikgeräten, sind verpflichtet alte Elektro- und Elektronikgeräte zurückzunehmen. Bei Kauf eines Neugerätes muss der Vertreiber auf Verlangen des Endnutzers eine unentgeltliche 1:1-Rücknahme eines Altgerätes durchführen. Ohne Neuerwerb sind die o.a. Vertreiber verpflichtet, auf Verlangen des Endnutzers bis zu drei Altgeräte (max. Kantenlänge von 25 cm) unentgeltlich zurückzunehmen.

Die Batterien sind vor dem Entsorgen aus dem Grundgerät zu entnehmen!

Die Batterien müssen getrennt von den anderen Geräteteilen entsorgt werden.



Dieses Symbol besagt, dass Batterien und Akkus nicht zusammen mit dem Hausmüll entsorgt werden dürfen.

Sie sind gesetzlich verpflichtet, alle Batterien bei einer Sammelstelle ihrer Gemeinde/ihrer Stadtteils oder im Handel abzugeben.

Die Inhaltsstoffe sind giftig und gefährden bei unsachgemäßer Entsorgung die Umwelt und können gesundheitsschädigende Wirkungen auf Menschen, Tiere und Pflanzen haben.

- Vor dem Entsorgen müssen die Batterien vollständig entladen werden. Lassen Sie hierfür das Gerät so lange eingeschaltet, bis im Display keine Anzeige mehr sichtbar ist.
- Nehmen Sie danach die Batterien aus dem Gerät wie im Abschnitt „Batteriebetrieb“ beschrieben.